

**注意** ご使用になる前に必ずお読みください。(本書は大切に保管してください)

## ■安全にご使用頂くために

本書では危険を伴う操作・お取扱について、次の警告記号を用いて重要な部分が一目で判るようにしています。内容を良くご理解の上で本文をお読みください。

**警告** この表示を無視して、誤った取扱をすると人が死亡又は、重症を負う可能性が想定される内容を示します。

**注意** この表示を無視した取扱をすると、人が障害を負う可能性が想定される内容及び物的損害の発生が想定される内容を示します。

## ●設置 **注意**

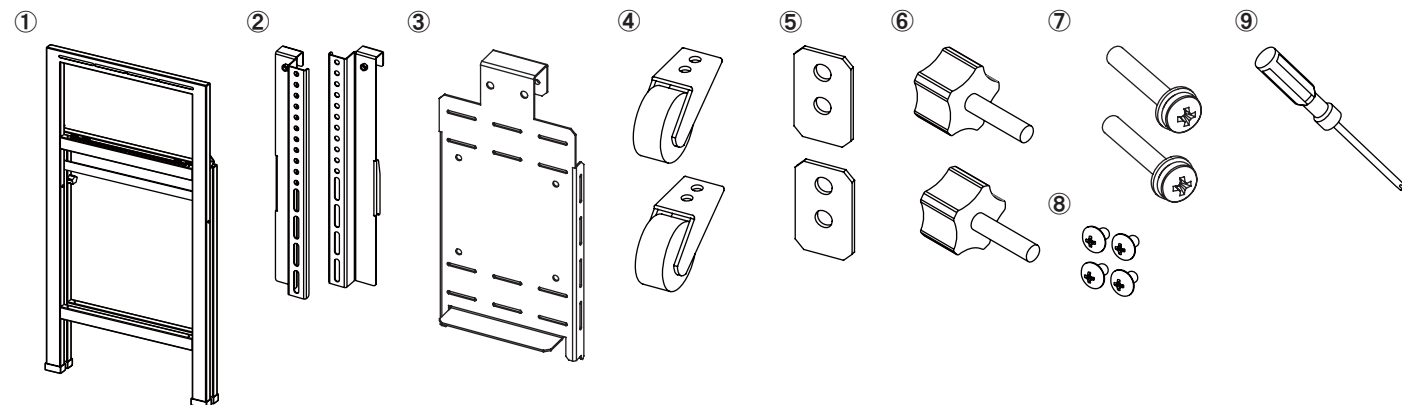
- ディスプレイを取り付ける際はディスプレイの説明書と異なった設置条件では取り付けないで下さい。機器の破損の原因となります。
- ディスプレイの取付は必ず二人以上の作業員で行ってください。転倒及び落下し機器の破損、怪我をする恐れがあります。
- やわらかい床面、傾いたところなど不安定な場所に設置しないで下さい。転倒し怪我の原因となる場合があります。
- 搭載荷重以上のものを搭載すると転倒し機器の破損、怪我をする恐れがありますので搭載物の重量を確認し搭載してください。

## ●使用方法 **注意**

- 本機に乗る、脚をかける、ぶら下がる等の行為をすると転倒し怪我の原因となる場合があります。
- 設置後はボルト、ノブ等の緩みがないか定期点検を実施してください。
- 本機の開脚閉脚により指を挟む恐れがあります。本紙注意事項を必ずお読みください。
- 取り外したノブは紛失しないよう、保管してください。

## 1. セット内容

番号	部品名	数量	番号	部品名	数量	番号	部品名	数量
①	イーゼルスタンド本体	1ヶ	⑤	スペーサー	2ヶ	⑧	キャスター取付ネジ	4ヶ
②	ディスプレイ固定金具	2ヶ	⑥	ノブ	2ヶ	⑨	プラスドライバー	1ヶ
③	機器固定金具	1ヶ	⑦	機器固定金具用ネジ	2ヶ	⑩	ディスプレイ取付ネジ	1set
④	キャスター	2ヶ						

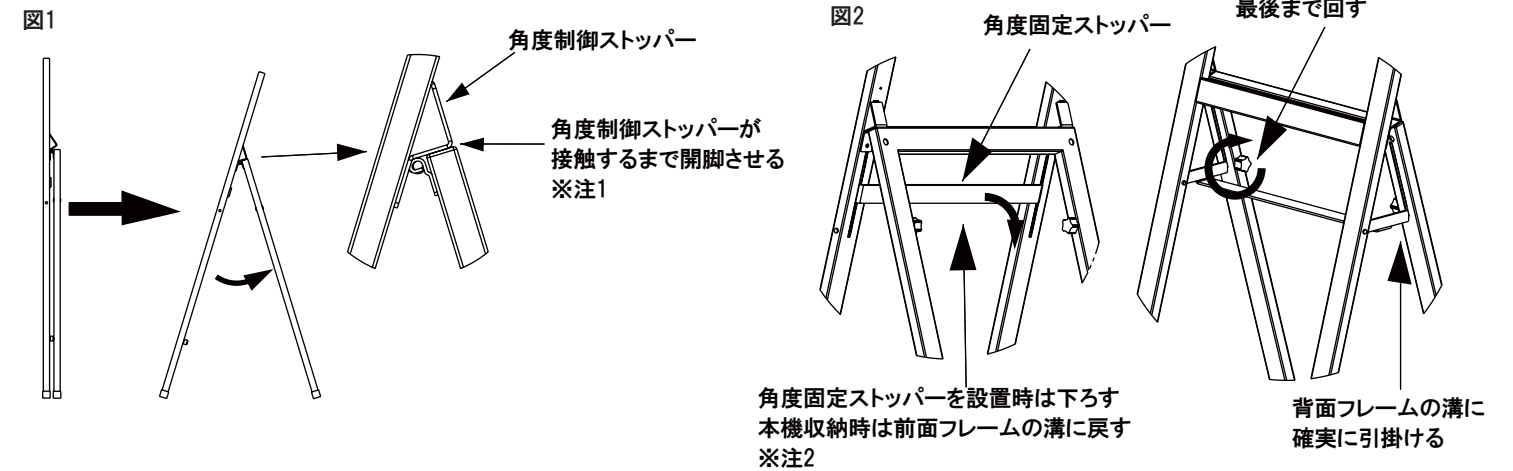


## 2. 本機設置手順

### **注意**

- やわらかい床面、傾いたところなど不安定な場所に設置しないで下さい。転倒し怪我の原因となる場合があります。
- 本機の開脚閉脚により指を挟む恐れがあります。操作手順に習い設置してください。
- 設置場所が決定したら、角度固定ストッパーをかけ、本機の脚部を固定して下さい。転倒し怪我の原因となる場合があります。

- 背面フレームを角度制御ストッパーと接触するまで開脚してください。(図1)
- 脚部の固定は角度固定ストッパーを背面フレームの溝に引掛け、ノブを必ず最後まで回してストッパーを固定してください。(図2)
- ※注1.角度制御ストッパーと背面フレームの上面で指を挟まないよう注意してください。
- ※注2.本機を収納する際、前面フレームと角度固定ストッパーの間で指を挟まないよう注意してください。



## 3. ディスプレイ搭載手順

### ●ディスプレイ取付用ネジについて

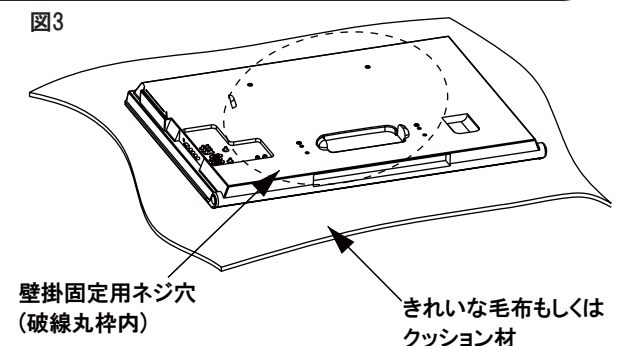
- 本製品にはディスプレイ取付ネジを同梱しております。取付されるディスプレイのメーカー・型式によって使用するネジが異なりますので、予めディスプレイ取扱説明書もしくは下記弊社ホームページでネジサイズをご確認の上、使用ください。
- ▲ディスプレイ型式・メーカーによっては、添付ネジで取付できない場合がありますので、その際は、お近くのホームセンターでお買い求めください。

URL <http://www.world-sds.co.jp/furniture/furniture.html>

### **注意**

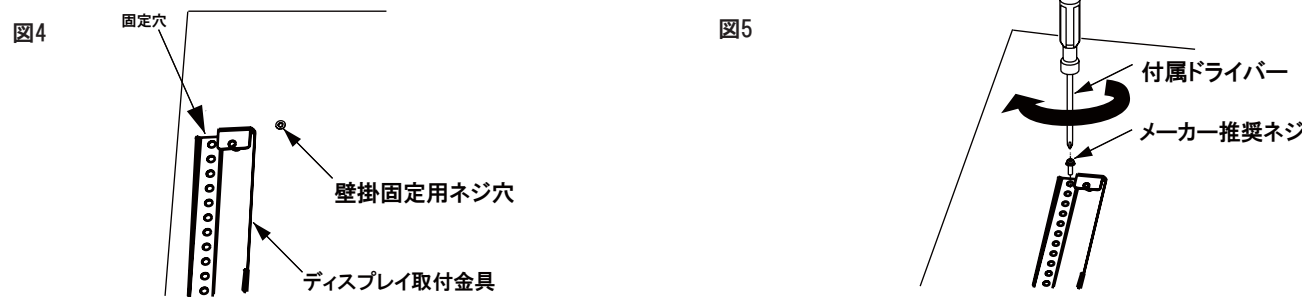
- ディスプレイの取付は必ず二人以上の作業員で行ってください。転倒及び落下し機器の破損、怪我をする恐れがあります。
- ディスプレイ表示面にキズがつく恐れがありますので、きれいな毛布もしくはクッション材をご用意ください。

- ディスプレイ付属のスタンドが付いている場合は取り外してください。取り外し方法についてはディスプレイ取扱説明書をご参照ください。
- 付属スタンドからディスプレイを外し、ディスプレイ表示部を下にし、きれいな毛布もしくはクッション材の上に置いてください。(図3)
- ディスプレイ背面に壁掛固定用のネジ穴がありますのでディスプレイ取扱説明書で取付位置等をご確認ください。
- ※ディスプレイによってはキャップが付いている場合がありますので取扱説明書に従って取り外してください。



■本製品に付属しているディスプレイ取付金具をディスプレイ背面の壁掛固定用ネジ穴に合せてください。(図4)

■ディスプレイ取付金具を壁掛固定用ネジ穴に合せ、付属ドライバーにて固定ネジにてしっかりと締め込み取り付けください。(図5)  
※壁掛固定用ネジはディスプレイメーカーが推奨するものを使用してください。



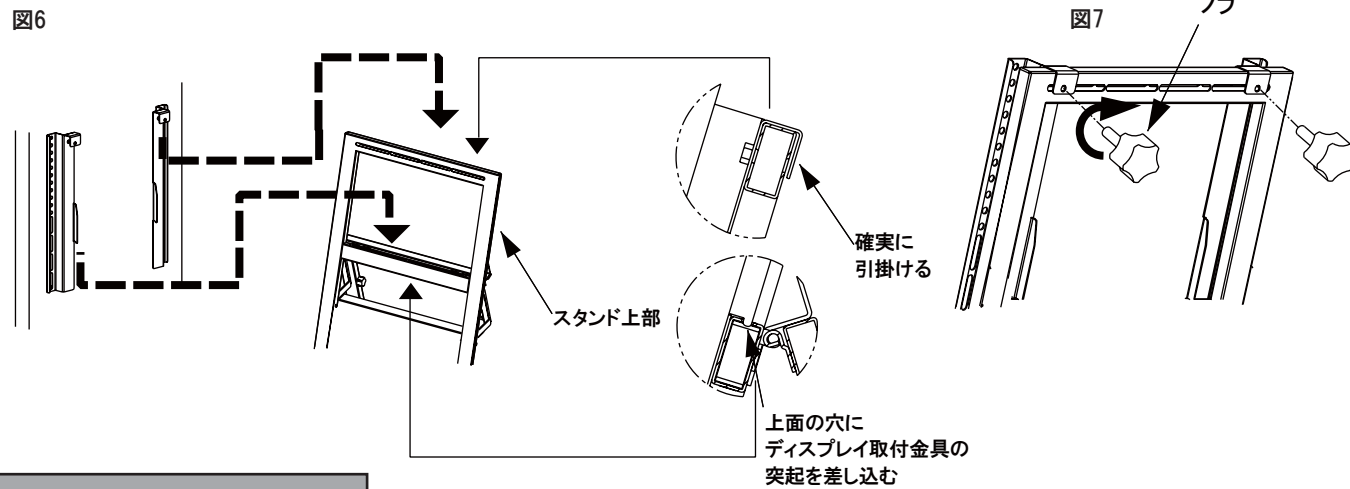
## 注意

- ディスプレイの取付は必ず二人以上の作業で行ってください。転倒及び落下し機器の破損、怪我をする恐れがあります。
- ディスプレイ取付後、左右にディスプレイが動く恐れがあるので、強い衝撃を与えないください。

■ディスプレイ取付金具を付け終わったら、ディスプレイを二人以上の作業で支え、本機の最上部にディスプレイ取付金具を引掛けるように設置してください。(図6)

※必ず確実に引っ掛かっているかを確認してください。

■設置後、ディスプレイ取付金具と本機をノブにてしっかりと固定してください。(図7)



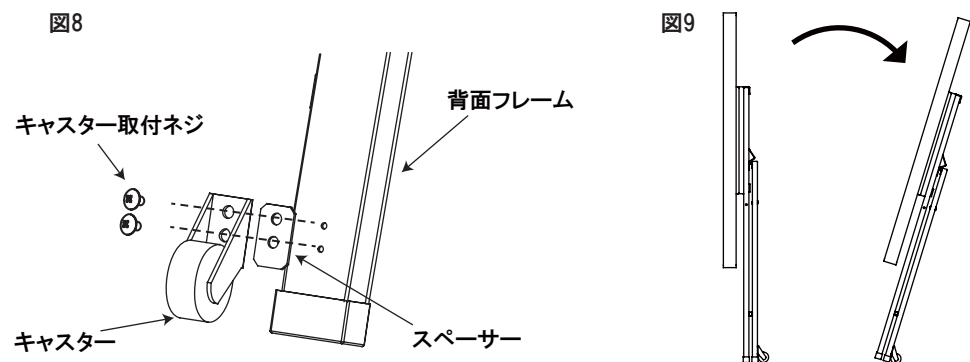
## 4. キャスター取付

## 注意

- キャスターの取付はディスプレイを搭載せずに行ってください。転倒及び落下し機器の破損、怪我をする恐れがあります。
- スタンド移動時は必ずフレームを閉じて移動してください。スタンドの変形及び落下し機器の破損、怪我をする恐れがあります。
- スタンドを傾ける際は慎重に後ろに傾けてください。転倒及び落下し機器の破損、怪我をする恐れがあります。

■背面フレーム下部のキャスター取付穴にスペーサー、キャスターの順に穴を合わせ付属ドライバーでキャスター取付ネジにて固定してください。(図8)

■スタンドを移動する際はフレームを閉じ、少し後ろに傾けることでキャスターが接地し移動を補助します。(図9)  
※後ろ側に倒れ過ぎないように慎重に傾けてください。



## 5. 機器固定金具取付方法

## 注意

- 機器は確実に固定してください。斜めに設置されるため落下し機器の破損、怪我をする恐れがあります。
- 機器取付後、左右に動く恐れがあるので、強い衝撃を与えないください。

■機器固定金具に機器を載せベルト通し穴にベルトを通して固定してください。(図10)

■両面テープを用いて固定する場合は図11を参照にベルトと共に固定してください。

■□100mmのVESA取り付けに対応している機器はネジで固定することも可能です。(図12)

※機器固定金具のVESA取付穴はM4,M5のネジに対応しております。

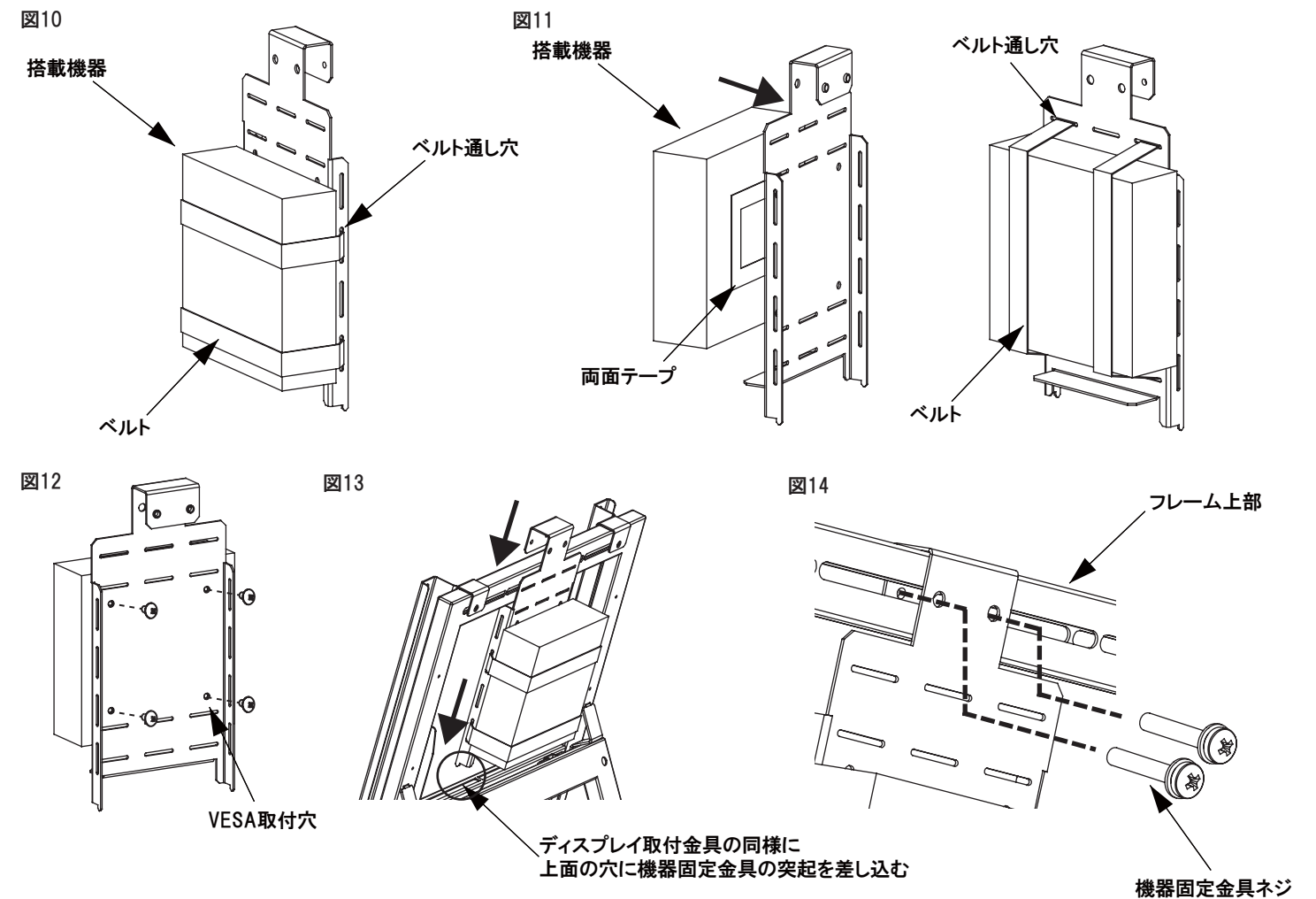
※ベルト、両面テープ、VESA取付用のネジは添付しておりません。必要に応じて、お客様でご購入下さい。

■機器取り付け後、機器固定金具をディスプレイ固定金具同様に背面側からスタンドに引掛けてください。(図13)

設置時、ディスプレイ固定金具のノブが干渉して機器固定金具が取付できない場合があります。

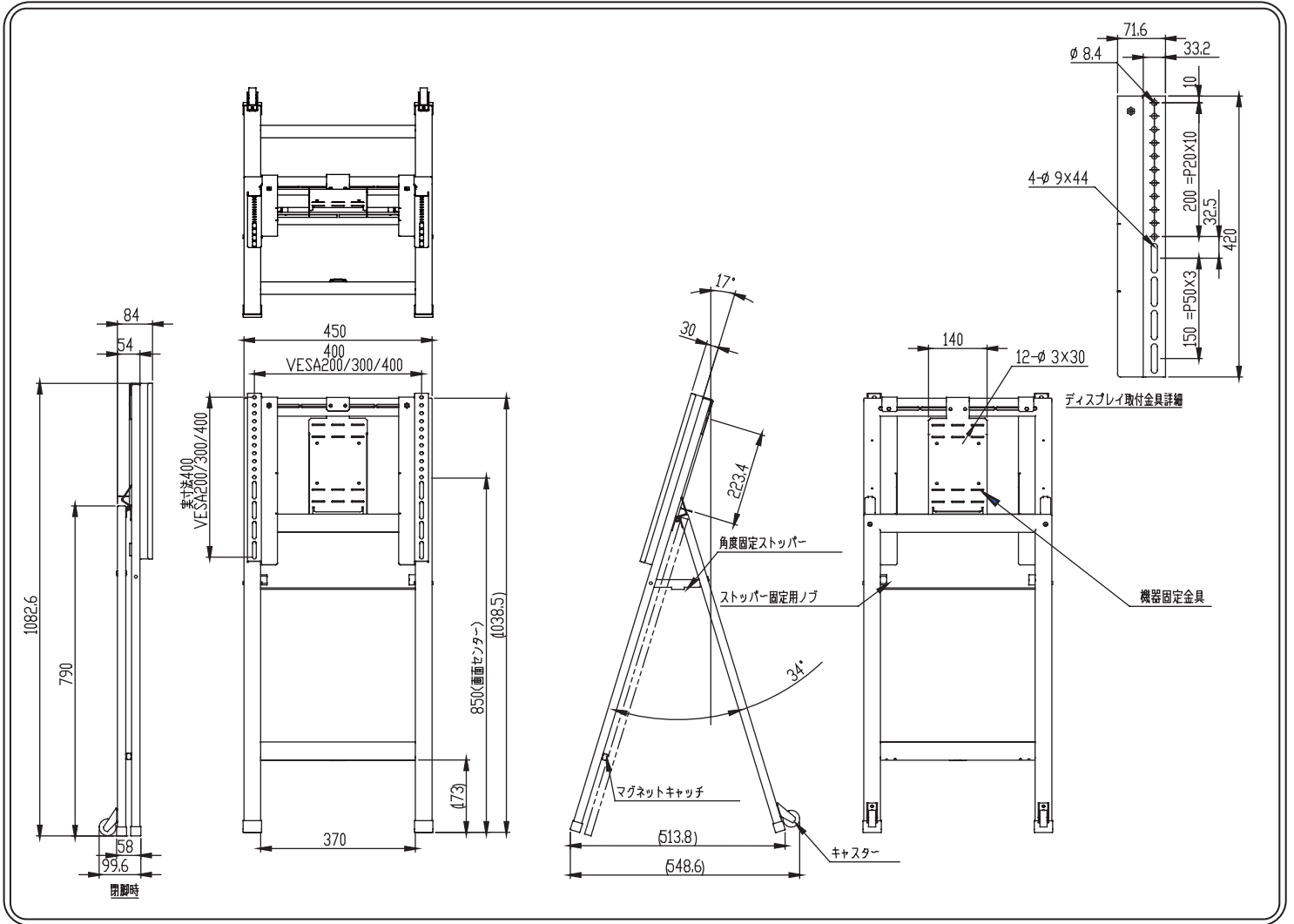
その場合はノブを取り外して慎重に機器固定金具を引掛けてください。その後ノブをディスプレイ固定金具に再度取付けてください。

■機器固定金具を機器固定金具用ネジでドライバーにて固定してください。(図14)



# DSE-42CP取扱説明書

## 6. 仕様図



## 7. 製造番号

### 注意

- 本書は大切に保管してください。
- 本書に貼付してある製造番号シールは本製品が故障した場合に必要となりますので大切に保管してください。

