

注意 ご使用になる前に必ずお読みください。(本書は大切に保管してください)

安全にご使用頂くために

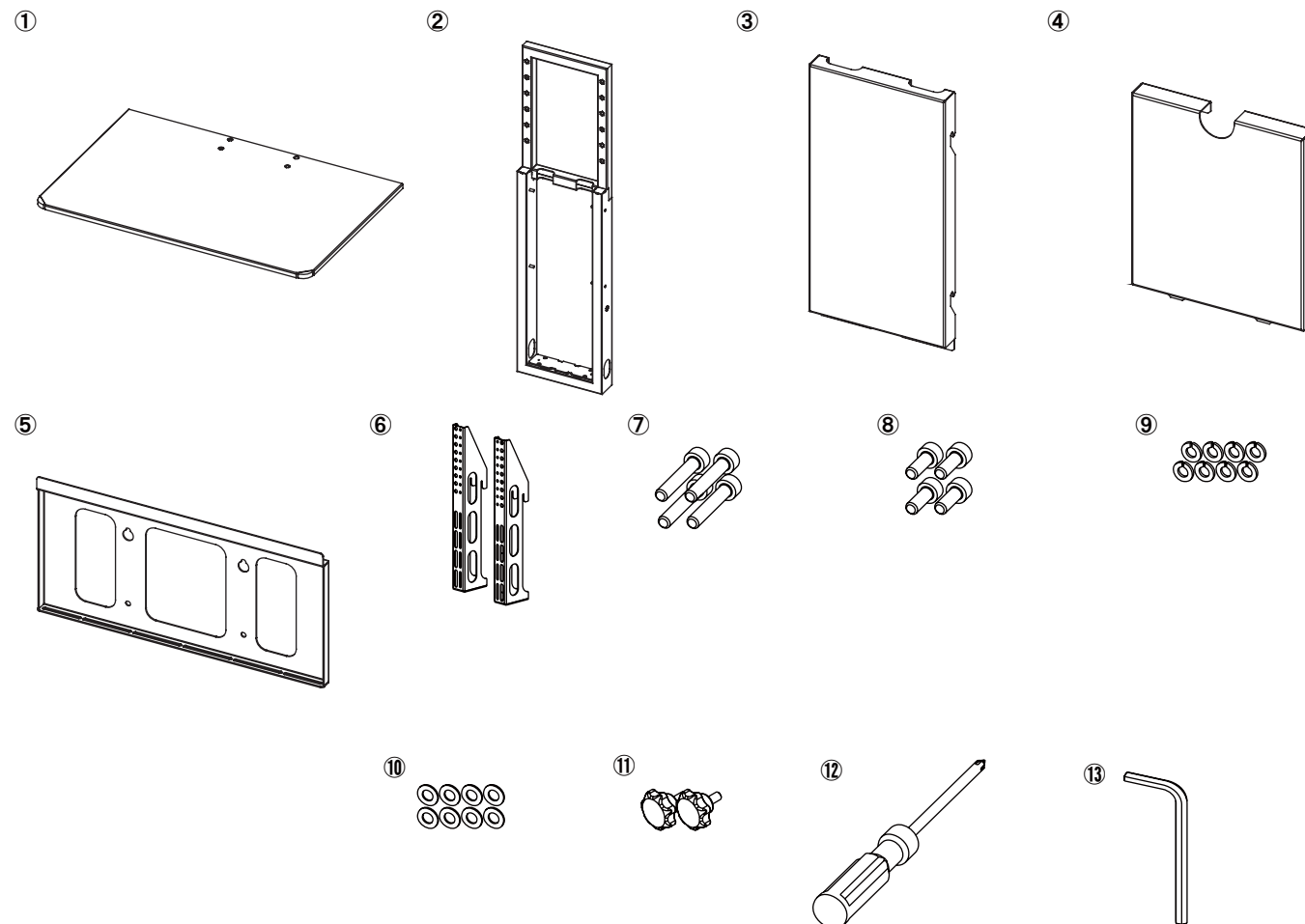
本書では危険を伴う操作・お取扱について、次の警告記号を用いて重要な部分が一目で判るようにしています。内容を良くご理解の上で本文をお読みください。

警告 この表示を無視して、誤った取扱をすると人が死亡又は、重症を負う可能性が想定される内容を示します。

注意 この表示を無視した取扱をすると、人が障害を負う可能性が想定される内容及び物的損害の発生が想定される内容を示します。

1. セット内容

番号	部品名	数量	番号	部品名	数量	番号	部品名	数量
①	ベース	1ヶ	⑥	ディスプレイ取付金具	2ヶ	⑪	取付金具固定ネジ	2ヶ
②	メインフレーム	1ヶ	⑦	六角穴付ボルトM8×50	4ヶ	⑫	ドライバー	1ヶ
③	上部フレームカバー	1ヶ	⑧	六角穴付ボルトM8×20	4ヶ	⑬	六角レンチ	1ヶ
④	下部フレームカバー	1ヶ	⑨	スプリングワッシャ	8ヶ			
⑤	マウントプレート	1ヶ	⑩	平ワッシャ	8ヶ			



●組立を行う前に

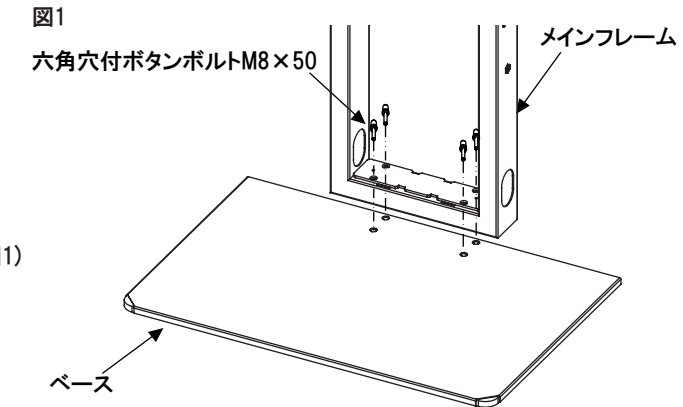
- 組立てる前に必ず内容物を確認してください。
- 組立てる際は広い場所で作業し、毛布などで床面にキズがつかない様行ってください。
- 組立作業はなるべく複数の作業者で行ってください。転倒し怪我をする恐れがあります。

2. 組立手順

1 メインフレーム **警告**

警告
メインフレームを組立てる際は二人以上で行いメインフレームが倒れないよう保持して組立てください。
メインフレームを固定するボルトはしっかりと固定してください。

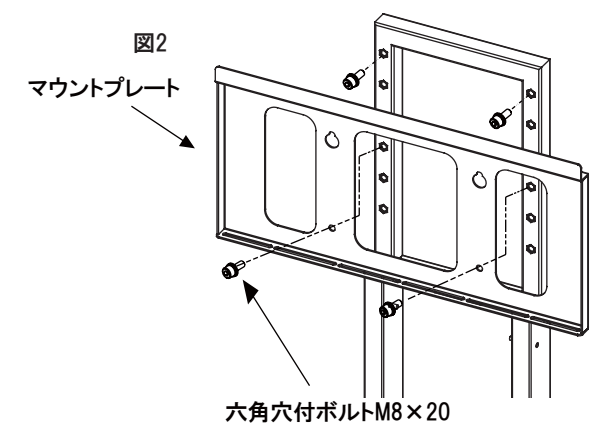
- メインフレーム下部の穴からベースの穴へ付属の六角穴付ボルトM8×50にスプリングワッシャと平ワッシャを通して六角レンチにてしっかりと固定してください。(図1)



2 マウントプレート **警告**

警告
マウントプレートを取付ける際は二人以上で行いマウントプレートが落下しないよう保持して組立てください。

- ディスプレイを取り付ける高さを決め、六角穴付ボルトを通す穴の位置を確認してください。固定する位置の上部穴に付属の六角穴付ボルトM8×20に各ワッシャを通して左右1本ずつ軽く止めマウントプレートを引掛けてください。
- 上部六角穴付ボルトに引掛けた状態で下部穴へM8ボルトに各ワッシャを通して六角レンチにて4ヶ所しっかりと固定してください。(図2)



3 フレームカバー

- 付属の上部フレームカバーをメインフレームの突起に引っ掛け固定してください。(図3)
 - 下部フレームカバーは斜めにフレームの下部へ差し込み、垂直にしてマグネットで固定してください。(図4)
- ※フレームカバーはディスプレイ取付後の配線処理を行った後に取り付けてください。

