

**注意** ご使用になる前に必ずお読みください。(本書は大切に保管してください)

**安全にご使用頂くために**

本書では危険を伴う操作・お取扱について、次の警告記号を用いて重要な部分が一目で判るようにしています。内容を良くご理解の上で本文をお読みください。

**警告** この表示を無視して、誤った取扱をすると人が死亡又は、重症を負う可能性が想定される内容を示します。

**注意** この表示を無視した取扱をすると、人が障害を負う可能性が想定される内容及び物的損害の発生が想定される内容を示します。

**設置**

- ディスプレイを取り付ける際はディスプレイの説明書と異なった設置条件では取り付けしないで下さい。機器の破損の原因となります。
- 設置の際は必ず壁に寄せて設置・使用してください。
- ディスプレイの取付は必ず二人以上の作業員で行ってください。転倒及び落下し機器の破損、怪我をする恐れがあります。
- やわらかい床面、傾いたところなど不安定な場所に設置しないで下さい。転倒し怪我の原因となることがあります。
- ディスプレイの取付を行う前にケーブル配線を行ってください。
- 搭載荷重以上のものを搭載すると転倒し機器の破損、怪我をする恐れがありますので搭載物の重量を確認し搭載してください。

**使用方法**

- 本機にディスプレイを搭載した状態での移動は行わないでください。本機を移動させる際は必ずディスプレイを本機より下ろし移動させてからディスプレイを取り付けてください。
- 本機に乗る、脚をかける、ぶら下がる等の行為をすると転倒し怪我の原因となることがあります。
- 設置後はボルトの緩みがないか定期点検を実施してください。

**ディスプレイ取付用ネジについて**

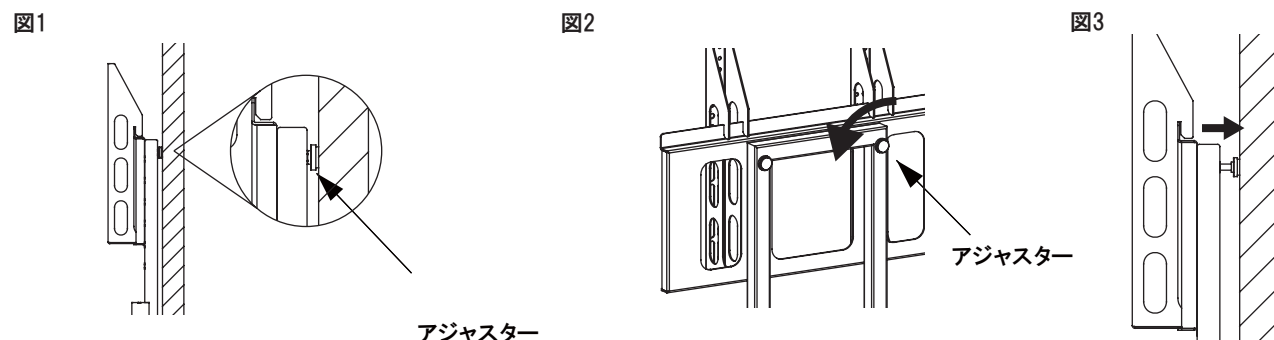
- 本製品にはディスプレイ取付用ネジを同梱しております。取付されるディスプレイのメーカー・型式によって使用するネジが異なりますので、予めディスプレイ取扱説明書もしくは下記弊社ホームページでネジサイズをご確認の上、使用ください。
- ディスプレイ型式・メーカーによっては、添付ネジで取付できない場合がありますので、その際は、お近くのホームセンターでお買い求めください。

URL <http://www.world-sds.co.jp/furniture/furniture.html>

**1. 設置**

**注意** ■本体の移動は必ず複数の作業員で行い、引きずらないように設置してください。床面に傷がつく恐れがあります。

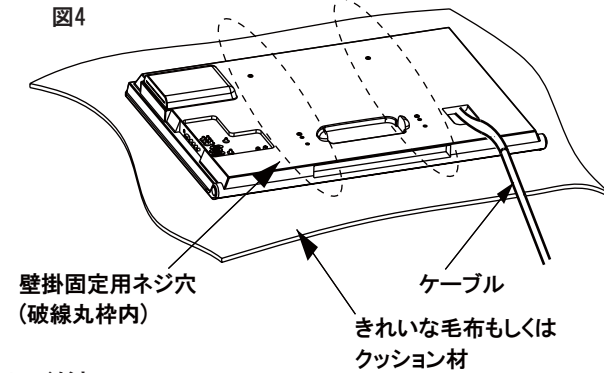
- 設置場所まで移動させ、アジャスターを壁面にぴったりとくっつけてください。(図1)
- 壁面にアジャスターが当たらない場合、反時計回りに回し壁面にくっつけてください(図2,図3)



**2. ディスプレイ搭載手順**

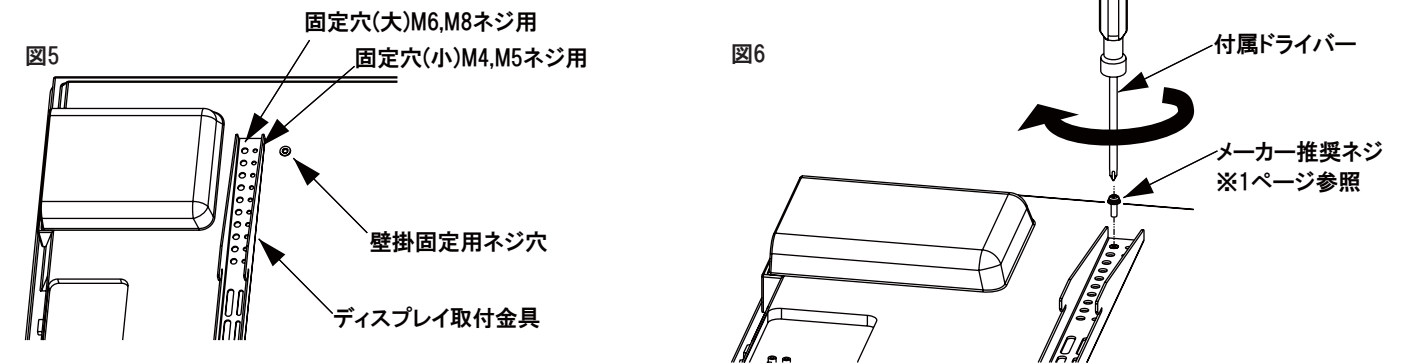
**注意** ■ディスプレイの取付は必ず二人以上の作業員で行ってください。転倒及び落下し機器の破損、怪我をする恐れがあります。  
■ディスプレイ表示面にキズがつく恐れがありますので、きれいな毛布もしくはクッション材をご用意ください。

- ディスプレイ付属のスタンドが付いている場合は取り外してください。取り外し方法についてはディスプレイ取扱説明書をご参照ください。
- 付属スタンドからディスプレイを外し、ディスプレイ表示部を下にし、きれいな毛布もしくはクッション材の上に置いてください。(図4)
- ディスプレイ背面に壁掛固定用のネジ穴がありますのでディスプレイ取扱説明書で取付位置等をご確認ください。
- ※ディスプレイによってはキャップが付いている場合がありますので取扱説明書に従って取り外してください。
- 予めディスプレイに繋ぐケーブル類を接続してください。
- ※ディスプレイによってはディスプレイ設置後ケーブル類を接続できない場合があります。



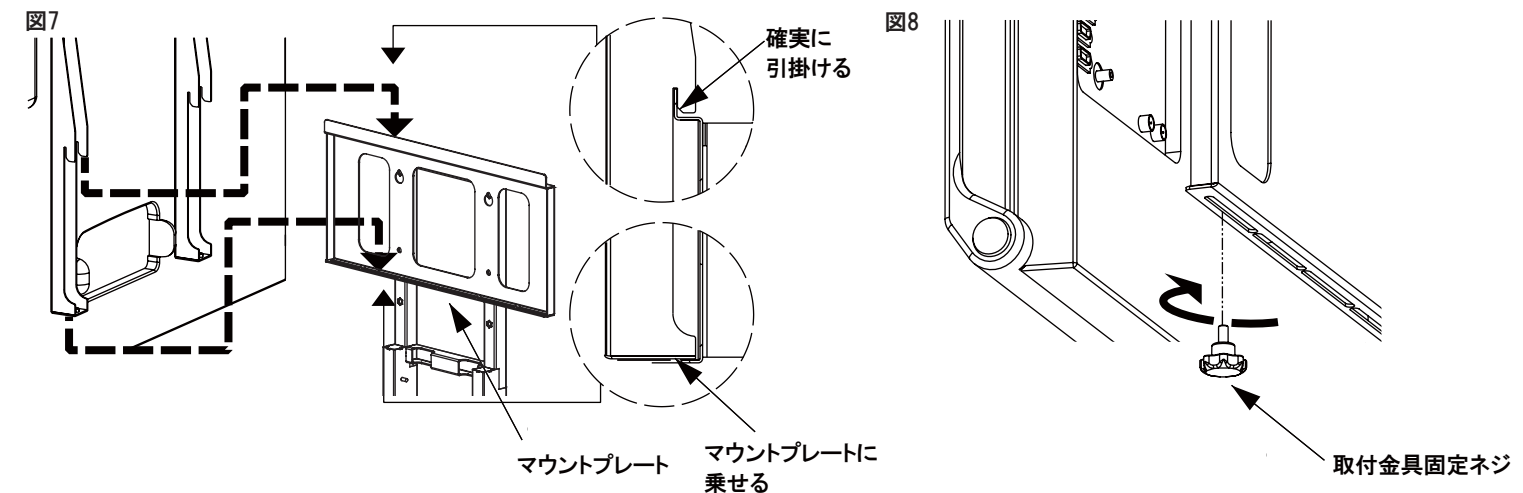
- 本製品に付属しているディスプレイ取付金具をディスプレイ背面の壁掛固定用ネジ穴に合せてください。
- ※ディスプレイ取付金具には大小2種類の固定穴がありますのでディスプレイの壁掛固定用ネジ穴サイズに合わせて使い分けてください。(図5)

- ディスプレイ取付金具を壁掛固定用ネジ穴に合せ、付属ドライバーにて固定ネジをしっかりと締め込み取り付けてください。(図6)
- ※壁掛固定用ネジはディスプレイメーカーが推奨するものを使用してください。



**注意** ■ディスプレイの取付は必ず二人以上の作業員で行ってください。転倒及び落下し機器の破損、怪我をする恐れがあります。  
■ディスプレイを取付ける際はマウントプレートを垂直に起こした状態で取付け作業を行ってください。落下し機器の破損、怪我をする恐れがあります。  
■取付金具固定ネジで固定する際は機器の下にもぐりこまないでください。

- ディスプレイ取付金具を付け終わったら、ディスプレイを二人以上の作業員で支え、本機のマウントプレートにディスプレイ取付金具を引掛けるように設置してください。(図7)
- ※必ず確実に引掛かっているかを確認してください。
- 設置後、ディスプレイ取付金具とマウントプレートを取付金具固定ネジにてしっかりと固定してください。(図8)



## 3. 機能

### 1 ディスプレイ高さ調整 注意

#### 注意

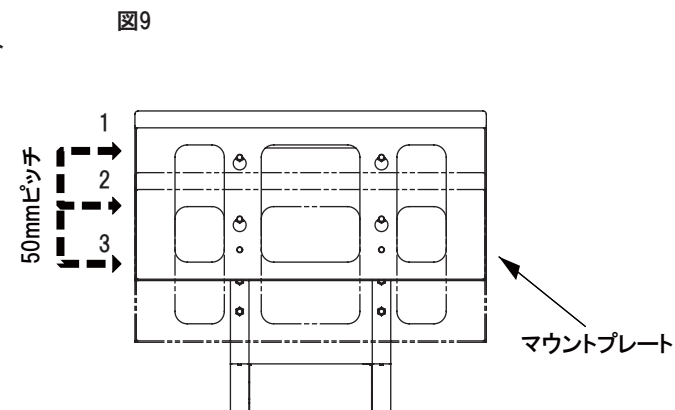
- ディスプレイの取付高さを変更する場合、ディスプレイを本機より取り外して作業を行ってください。ディスプレイを搭載した状態での高さ変更は機器が落下し機器の破損、怪我をする恐れがあります。
- マウントプレートを取り外す際は必ずマウントプレートが落下しないように保持してください。落下し破損、怪我をする恐れがあります。
- 搭載可能なディスプレイの最大重量は35kgです。

※マウントプレートの取り外し、取付けについては組立説明書の2項を参照ください。

- マウントプレートを固定している六角穴付ボルトを上下左右4ヶ所緩め下部ボルトのみ取り外してください。上部ボルトへは引っ掛かっているだけなので緩めた状態でマウントプレートが外せます。

※平ワッシャ・スプリングワッシャは外れますので無くさない様保管してください。

- ディスプレイ取付け高さは3段階(50mmピッチ)で調整することが出来ます。(図9) 取付ける高さが決定したらボルトを通す穴を確認し固定する位置の上部穴に六角穴付ボルト、スプリングワッシャ、平ワッシャの順で通し左右1本づつ軽く止めマウントプレートを引掛け上部ボルト、下部ボルトを固定してください。



### 2 ケーブル引き回し

- ディスプレイに接続してあるケーブルをメインフレーム中間の窪みに引き込んでください。(図10)
- メインフレーム下部側面にあるケーブル通し穴からケーブルを出してください。(図11)
- 上記の作業を行った後、組立説明書の2項を参照してフレームカバーを取付けてください。

図10

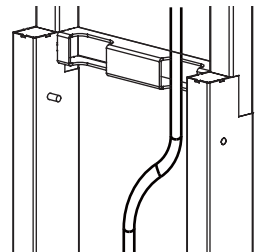
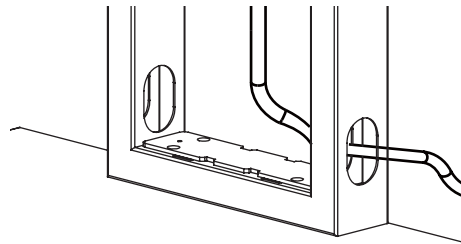


図11



## 4. 仕様図

