

注意 ご使用になる前に必ずお読みください。(本書は大切に保管してください)

安全にご使用頂くために

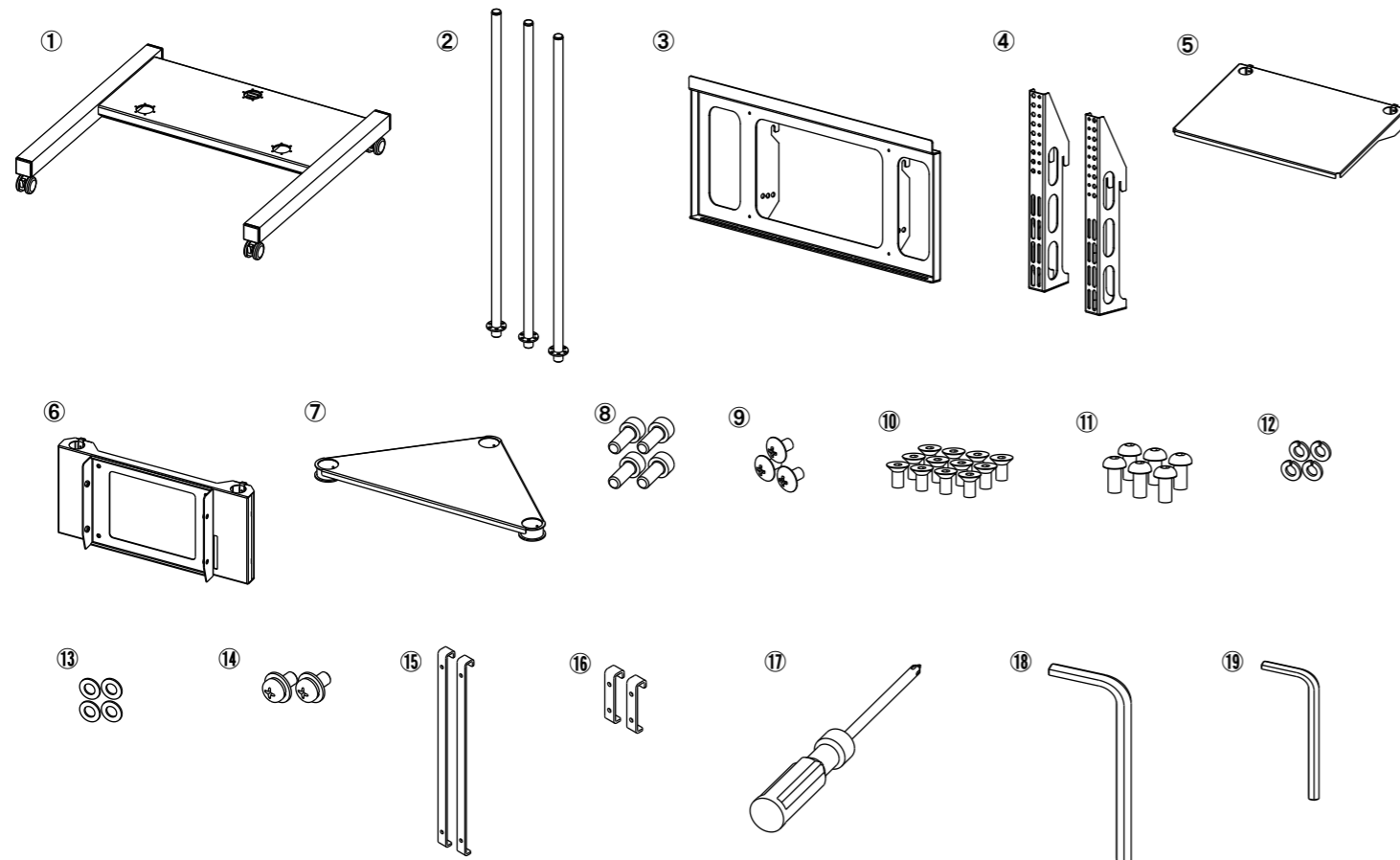
本書では危険を伴う操作・お取扱について、次の警告記号を用いて重要な部分が一目で判るようにしています。内容を良くご理解の上で本文をお読みください。

警告 この表示を無視して、誤った取扱をすると人が死亡又は、重症を負う可能性が想定される内容を示します。

注意 この表示を無視した取扱をすると、人が障害を負う可能性が想定される内容及び物的損害の発生が想定される内容を示します。

1. セット内容

番号	部品名	数量	番号	部品名	数量	番号	部品名	数量
①	スタンドベース	1ヶ	⑧	M8ボルト	4ヶ	⑮	押さえ金具(大)	2ヶ
②	パイプフレーム	3ヶ	⑨	M4トラスネジ	3ヶ	⑯	押さえ金具(小)	2ヶ
③	マウントプレート	1ヶ	⑩	皿ボルト	18ヶ	⑰	ドライバー	1ヶ
④	ディスプレイ取付金具	2ヶ	⑪	ボタンボルト	6ヶ	⑱	六角レンチ(大)	1ヶ
⑤	棚板	1ヶ	⑫	スプリングワッシャ	4ヶ	⑲	六角レンチ(小)	1ヶ
⑥	マウントユニット	1ヶ	⑬	平ワッシャ	4ヶ			
⑦	天井支持金具	1ヶ	⑭	取付金具ネジ	2ヶ			



●組立を行う前に

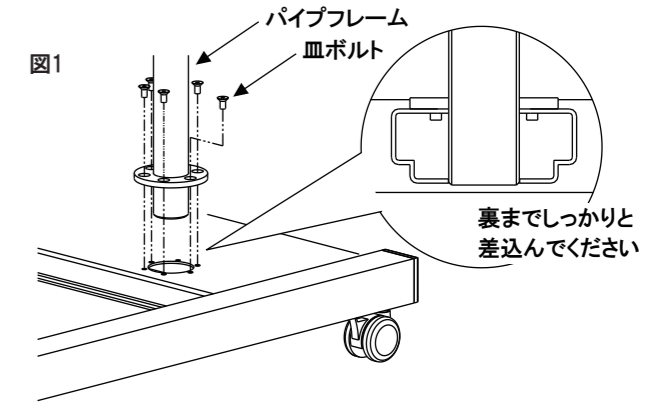
- 組立てる前に必ず内容物を確認してください。
- 組立てる際は広い場所で作業し、毛布などで床面にキズがつかない様行ってください。
- 組立作業はなるべく複数の作業者で行ってください。転倒し怪我をする恐れがあります。

2. 組立手順

1 パイプフレーム ⚠ 警告

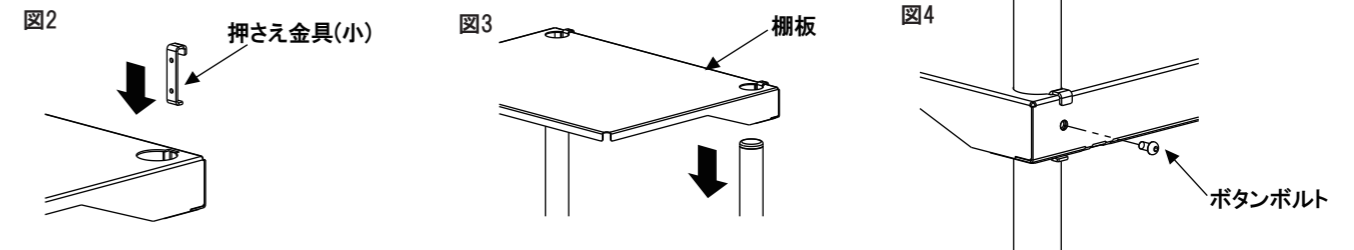
警告
パイプフレームを組立てる際は二人以上で行いパイプフレームが転倒しないよう保持して組立ててください。
パイプフレームを固定するボルトはしっかりと固定してください。

- スタンドベース上面の穴にメインフレームを差込み、付属の皿ボルトを六角レンチ(小)にてしっかりと固定してください。(図1)
- ※ベースフレームの穴は貫通穴になっていますのでしっかりと差込んで固定してください。



2 棚板

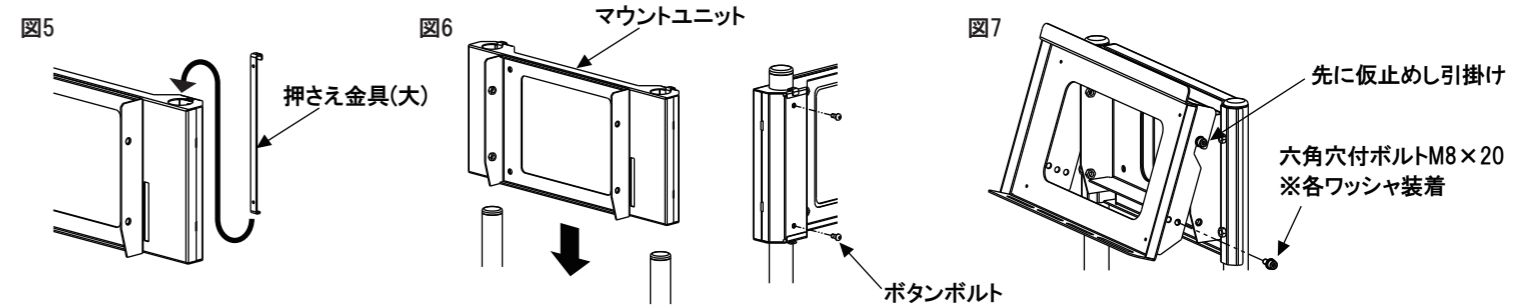
- 棚板背面にある穴の切り掛けに付属の押さえ金具(小)を左右引っ掛けてください。(図2)
- 押さえ金具(小)を引っ掛けた状態でパイプフレームに差込んでください。(図3)
- 固定する高さを決定したら、付属のボタンボルトにて棚板背面の穴から棚板をしっかりと固定してください。(図4)
- ※ボルトは締め付けて固定する構造ですので緩みの無い様、左右しっかりと締めてください。



3 マウントプレート ⚠ 警告

警告
マウントプレートを取付ける際は二人以上で行いマウントプレートが落下しないよう保持して組立ててください。
マウントユニットを固定するボルトは緩まないようしっかりと固定してください。

- 棚板同様に、マウントユニット左右にある穴の切り掛けに付属の押さえ金具(大)を引っ掛けてください。(図5)
- 押さえ金具(大)を引っ掛けた状態でパイプフレームに差込み棚板同様背面の穴からボタンボルトにてしっかりと固定してください。(図6)
- ディスプレイを取付ける角度を決め、ボルトを通す穴の位置を確認してください。固定する位置の上部穴に付属のM8ボルトにスプリングワッシャ、平ワッシャを通し左右1本づつ軽く止めマウントプレートを引掛けてください。
- 上部六角穴付ボルトに引掛けた状態で下部穴へM8ボルトに各ワッシャを通し六角レンチにて4ヶ所しっかりと固定して下さい。(図7)



4 天井支持金具

- パイプフレームに天井支持金具を差込み背面より、付属のM4トラスネジにて固定してください。(図8)
- ※締付が強いとネジ又は支持金具が破損いたしますので標準締付トルクをご参照の上ネジを締めてください。

