



注意 ご使用になる前に必ずお読みください。(本書は大切に保管してください)

■安全にご使用頂くために

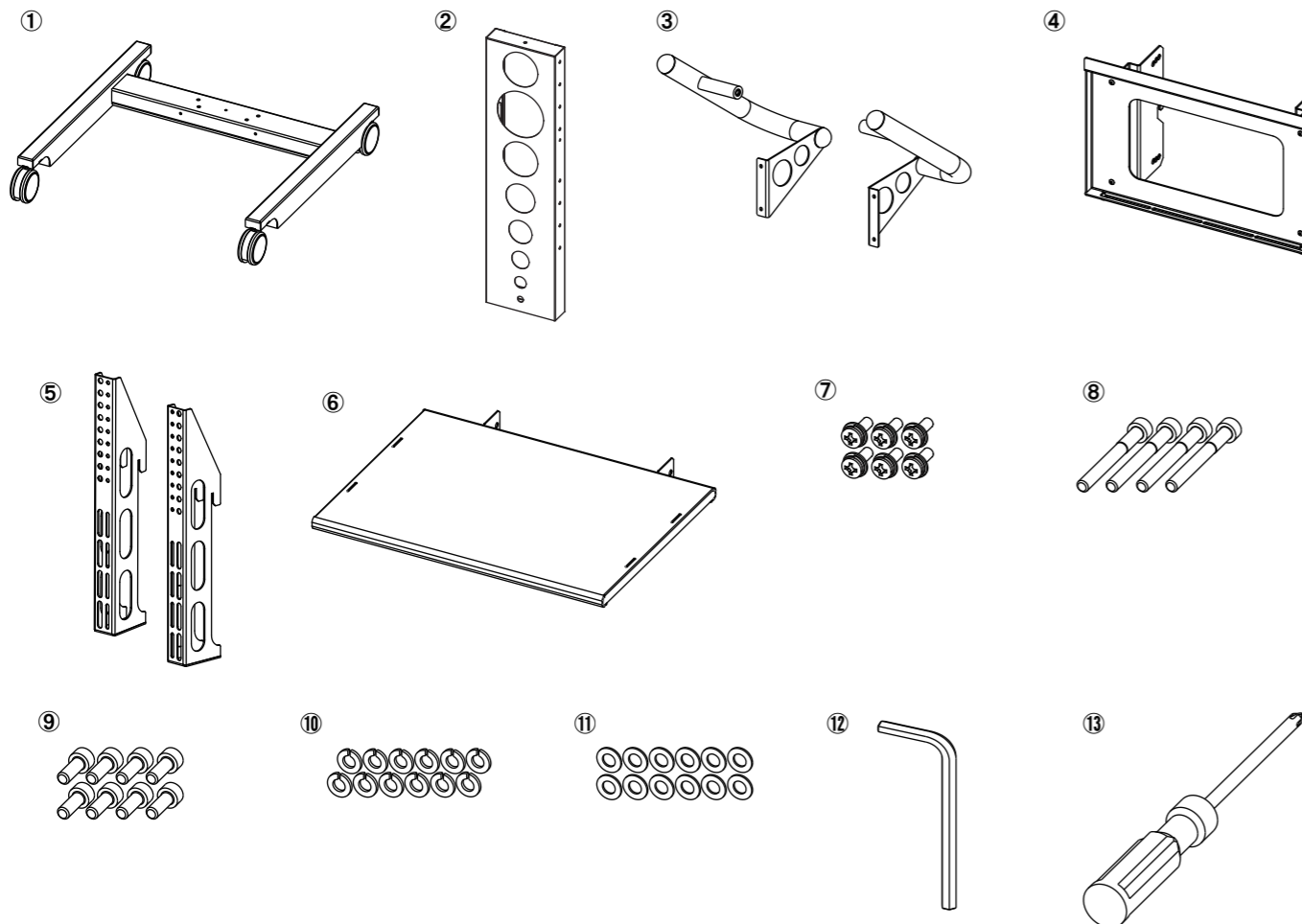
本書では危険を伴う操作・お取扱について、次の警告記号を用いて重要な部分が一目で判るようにしています。内容を良くご理解の上で本文をお読みください。

警告 この表示を無視して、誤った取扱をすると人が死亡又は、重症を負う可能性が想定される内容を示します。

注意 この表示を無視した取扱をすると、人が障害を負う可能性が想定される内容及び物的損害の発生が想定される内容を示します。

1. セット内容

番号	部品名	数量	番号	部品名	数量	番号	部品名	数量
①	スタンドベース	1ヶ	⑤	ディスプレイ取付金具	2ヶ	⑨	六角穴付ボルト M8×20	8ヶ
②	メインフレーム	1ヶ	⑥	棚板	1ヶ	⑩	スプリングワッシャ	12ヶ
③	ハンドル	2ヶ	⑦	ナベネジ M5×15	6ヶ	⑪	平ワッシャ	12ヶ
④	マウントプレート	1ヶ	⑧	六角穴付ボルト M8×70	4ヶ	⑫	六角レンチ	1ヶ
						⑬	ドライバー	1ヶ



●組立を行う前に

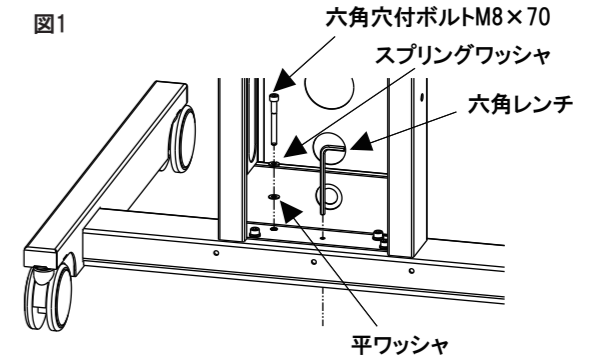
- 組立てる前に必ず内容物を確認してください。
- 組立てる際は広い場所で作業し、毛布などで床面にキズがつかない様行ってください。
- 組立作業はなるべく複数の作業者で行ってください。転倒し怪我をする恐れがあります。

2. 組立手順

1 メインフレーム 警告

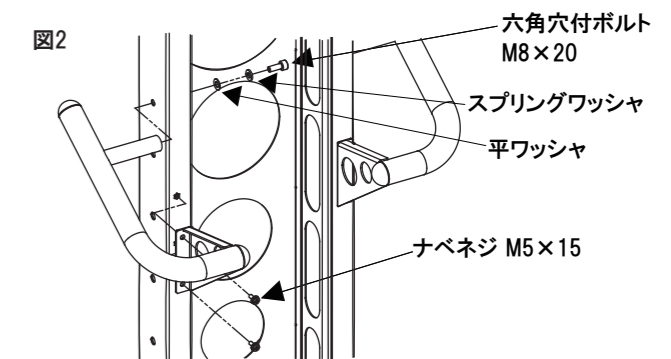
警告
メインフレームを組立てる際は二人以上で行いメインフレームが転倒しないよう保持して組立てください。

- スタンドベースの上にメインフレームを載せ、転倒防止穴に六角レンチを差込んでください。
※ベースを貫通するまでしっかりと刺してください。
- 付属の六角穴付ボルトM8×70にスプリングワッシャ、平ワッシャを通しネジ止めし六角レンチにて4ヶ所しっかりとメインフレームを固定して下さい。(図1)



2 ハンドル

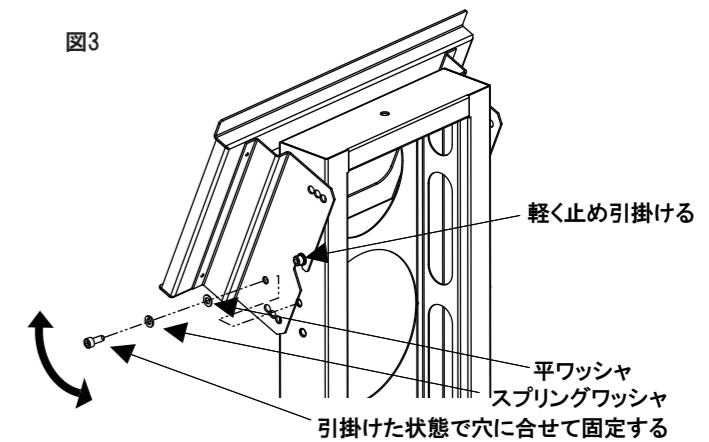
- メインフレーム中間の穴とハンドルのタップ部を合せ、付属の六角穴付ボルトM8×20にスプリングワッシャ・平ワッシャを通し、六角レンチにて片側2ヶ所しっかりと固定して下さい。(図2)
- 付属のナベネジ M5×15をドライバーにて片側2ヶ所しっかりと固定して下さい。(図2)



3 マウントプレート 警告

警告
マウントプレートを取付ける際は二人以上で行いマウントプレートが落下しないよう保持して組立てください。

- ディスプレイを取付ける位置を決め、ボルトを通す穴の位置を確認してください。固定する位置の中部穴に付属の六角穴付ボルトM8×20にスプリングワッシャ、平ワッシャを通し左右1本ずつ軽く止めマウントプレートを引掛けてください。
- 引掛けた状態で上下どちらかの穴へ六角穴付ボルトM8×20をスプリングワッシャ・平ワッシャを通し六角レンチにて4ヶ所しっかりと固定して下さい。(図3)
※前傾にする場合、上部ボルトは不要になります。
※後傾にする場合、下部ボルトは不要になります。



4 棚板

- 棚板を取付ける位置を決め、ボルトを通す穴の位置を確認してください。
- 棚板の取付金具をメインフレームの外側に差し入れ穴を合せてください。付属の六角穴付ボルトM8×20にスプリングワッシャ・平ワッシャを通し六角レンチにてしっかりと固定して下さい。(図4)

